

# Ronde

## Fiche technique (10/2019)

### Scène

- Ouverture **10 m.** minimum. **12 m.** de mur à mur
- Profondeur de la scène : **9 m.** minimum.
- Hauteur sous Grill: **5 m** minimum.
- Tapis de danse noir.
- Pendrillons velours noirs à l'italienne (4 rues)
- Fond velours noir

### Lumières

- Puissance : 48 circuits de 2 KW
- 7 PC 2 KW (ou PC 1KW si pas disponibles)
- 18 PC 1 KW
- 3 découpes moyennes 16°/35° (type Juliat 614 SX )
- 14 découpes courtes 22°/50° (type Juliat 613 SX)
- 16 PARS 64 CP 62
- 1 PARS 64 CP 61
- 8 PARS 64 CP 60
- 8 échelles pour latéraux (sol et +/- 1M) + 2 pieds simples H :1M50
- 2 platines de sol
- Filtres : Lee 136-200-201-202-206 + Rosco 114-119

## Son

- Amplification et HP adaptés à la salle
- FOH + 2 HP en fond de scène + 2 retours en coulisses pour les danseurs

## Horaires

**J – 1** : Un **pré-montage** de la lumière est demandé avant notre arrivée.

**J – J** : **Réglages/conduites/répétitions**: 2 Services de 4 heures suivi de la représentation

**Démontage**: 1 demi-heure

## Personnel Technique

3 régisseurs lumière / 1 régisseur son

## Loges et Catering

2 ou 3 loges avec douches

Eau, café, fruits frais et fruits secs.

## Contacts techniques

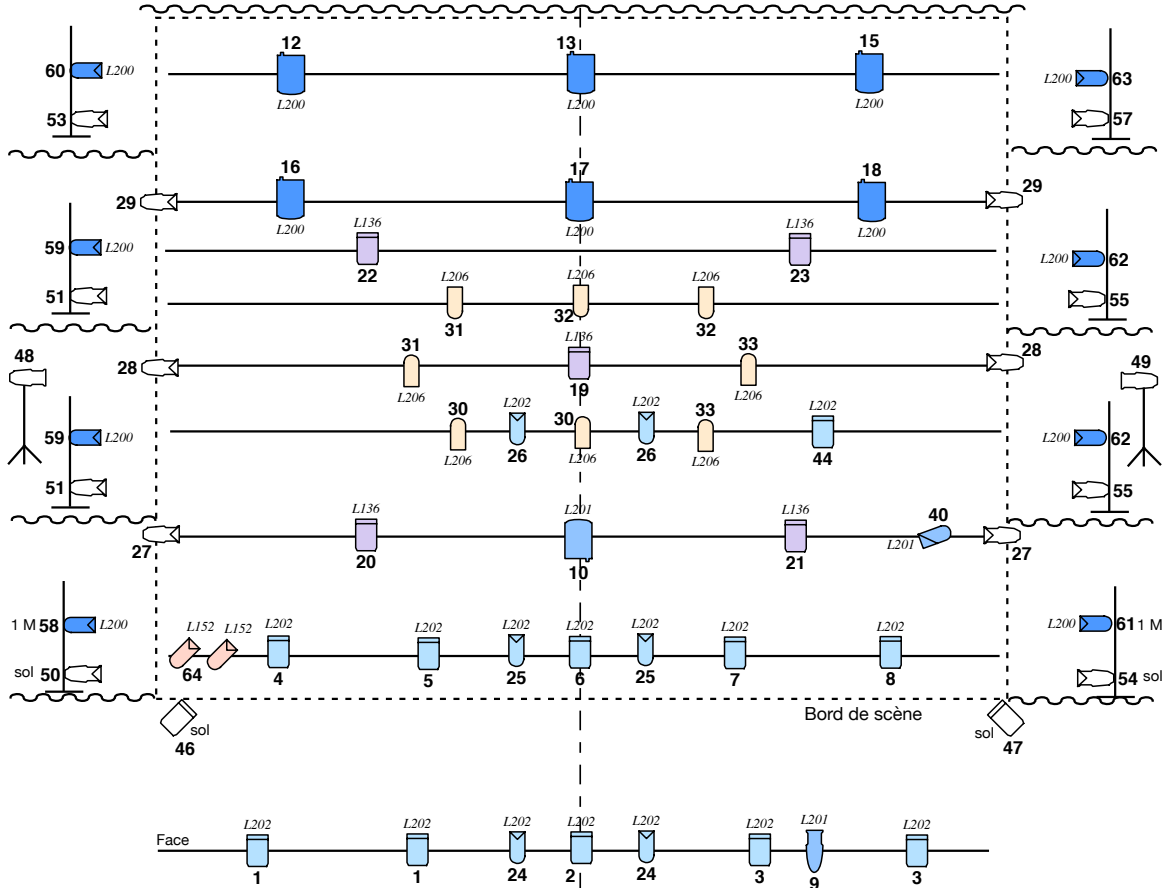
**Lumière** : JJ Deneumoustier: 00 32 477 43 94 55  
jjdeneu@gmail.com

**Son** : Lucien Elskens 00 32 477 26 78 36

*Cette fiche technique peut-être légèrement adaptée en fonction des possibilités du lieu d'accueil. Si c'est le cas, merci de nous contacter pour en discuter*

# Rondes

## Plan lumière



7	PC 2Kw	16	PAR CP 62
18	PC 1 Kw	1	PAR CP 61
14	Découpe courte 1 Kw (RJ 613 SX)	8	PAR CP 60
3	Découpe moyenne 1 Kw (RJ 614 SX)	8	Echelles pour latéraux
		+ 2	Pieds simples 1m50

JJ Deneumoustier  
0477/439455  
jjdeneu@gmail.com